



Цилиндрлер: Сатурн V-ке жанармай құю

АТЫ-ЖӨНІ:

СЫНЫБЫ:

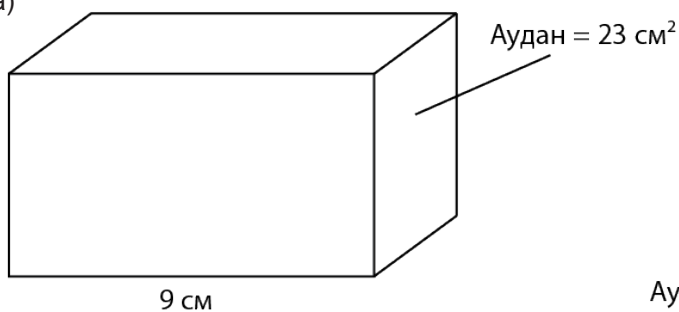
КҮНІ:



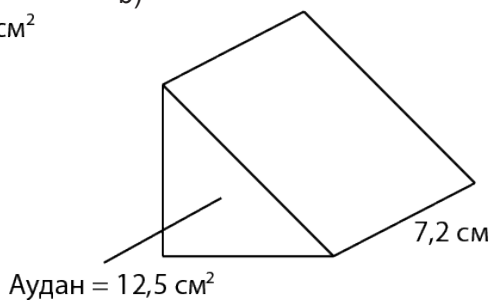
Негізгі деңгей

1) Төмендегі фигуралардың көлемдерін есептеңіз:

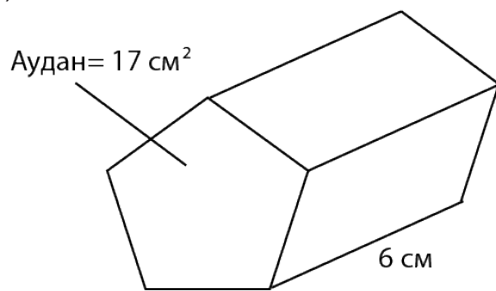
a)



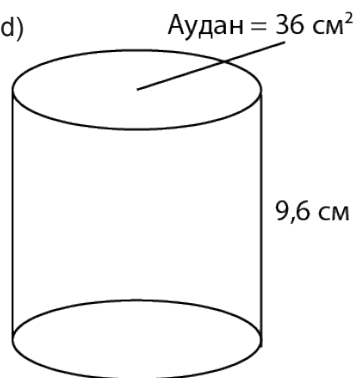
b)



c)

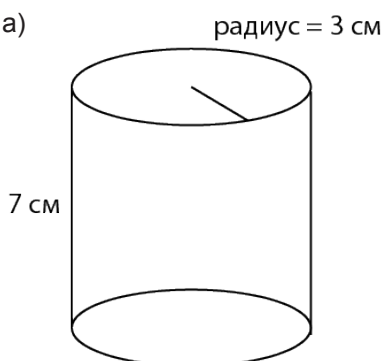


d)

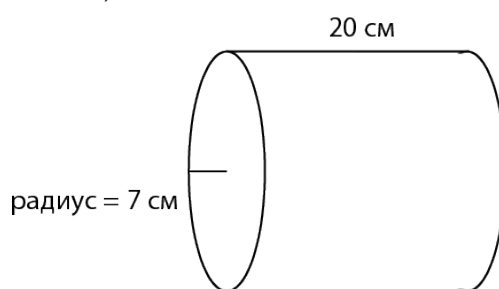


2) Төмендегі цилиндрлердің көлемдерін есептеңіз:

a)



b)





Цилиндрлер: Сатурн V-ке жанармай құю

АТЫ-ЖӨНІ:

СЫНЫБЫ:

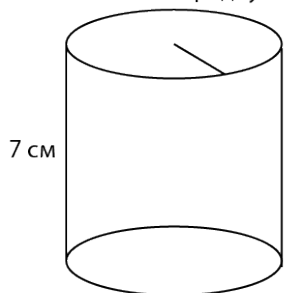
КҮНІ:



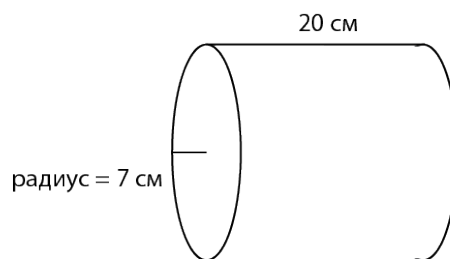
Орташа деңгей

1) Төмендегі цилиндрлердің көлемдерін есептеңіз:

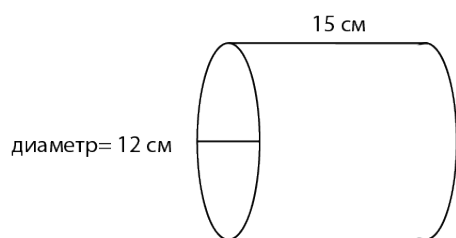
a) радиус = 3 см



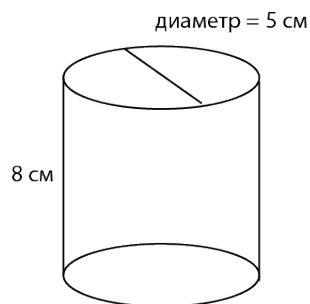
b)



c)



d)



2) Цилиндрдің көлемі 340 см^3 және биіктігі 8 см. Цилиндрдің радиусы қандай?

3) Шыны аквариум, радиусы 20 см болатын цилиндр пішінде жасалған. Аквариумға 60 литр су сыяды. Оның биіктігі қандай?



Цилиндрлер: Сатурн V-ке жанармай құю

АТЫ-ЖӨНІ:

СЫНЫБЫ:

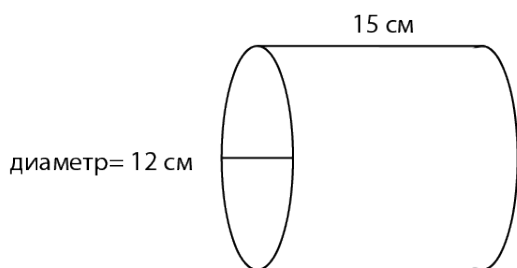
КҮНІ:



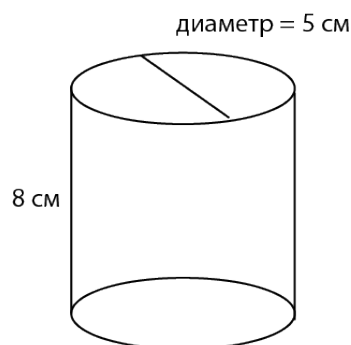
Тереңдетілген деңгей

1) Төмендегі цилиндрлердің көлемдерін есептеңіз:

a)



b)



2) Цилиндрдің көлемі 340 см^3 және биіктігі 8 см. Цилиндрдің радиусы қандай?

3) Шыны аквариум, радиусы 20 см болатын цилиндр пішінде жасалған. Аквариумға 60 литр су сыяды. Оның биіктігі қандай?

4) Шырынның цилиндр құтысының бастапқы көлемі 350 мл болған. Оның биіктігі 15 см. Маркетингтік акция нәтижесінде құтының көлемі 20%-ға ұлғайды. Жаңа құтының биіктігі бастапқысындай болып қалды. Акциядан кейін құтының радиусы қанша пайызға артты?



Цилиндрлер: Сатурн V-ке жанармай құю

Жауаптар

Негізгі деңгей

- 1) a) 207 см^3 b) 90 см^3 c) 102 см^3 d) $345,6 \text{ см}^3$
2) a) $197,9 \text{ см}^3$ b) $3078,8 \text{ см}^3$

Орташа деңгей

- 1) a) $197,9 \text{ см}^3$ b) $3078,8 \text{ см}^3$ c) $1696,5 \text{ см}^3$ d) $157,1 \text{ см}^3$
2) $3,7 \text{ см}$
3) $47,7 \text{ см}$

Тереңдетілген деңгей

- 1) a) $1696,5 \text{ см}^3$ b) $157,1 \text{ см}^3$
2) $3,7 \text{ см}$
3) $47,7 \text{ см}$
4) $9,5\%$