

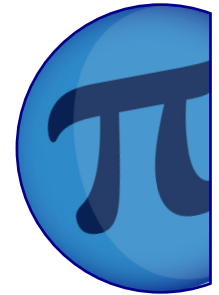


Перспектива: Параллакс

Ф.И.О:

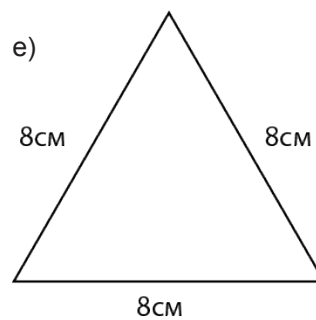
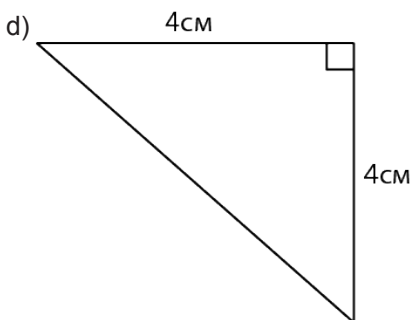
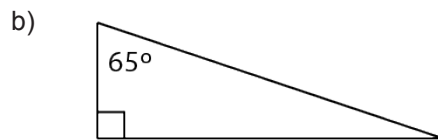
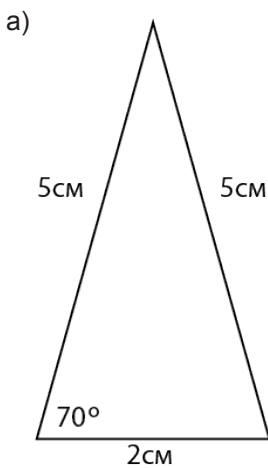
КЛАСС:

ДАТА:



Базовый уровень

1) В каждом из приведенных ниже треугольников рассчитать и написать недостающие углы:



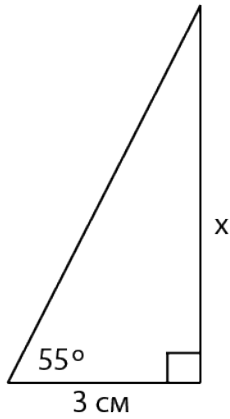


Перспектива: Параллакс

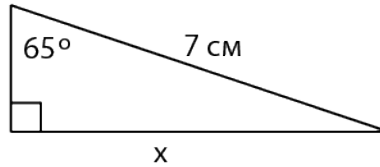
Базовый уровень

2) В каждом прямоугольном треугольнике, приведенном ниже, вычислите длину стороны, отмеченной x -ом.

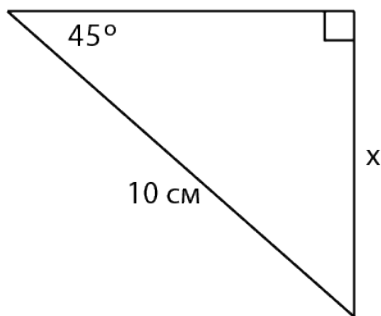
a)



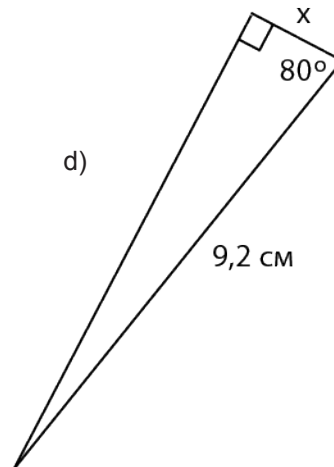
b)



c)



d)





Перспектива: Параллакс

Ф.И.О:

КЛАСС:

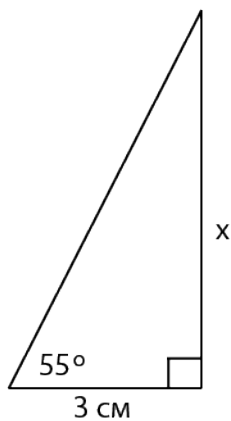
ДАТА:



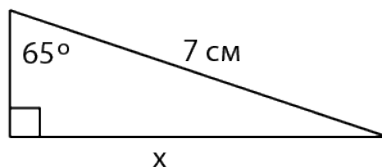
Средний уровень

1) В каждом прямоугольном треугольнике, приведенном ниже, вычислите длину стороны, отмеченной x -ом.

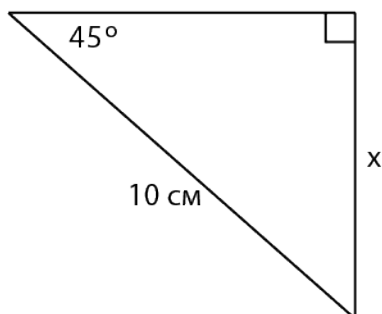
a)



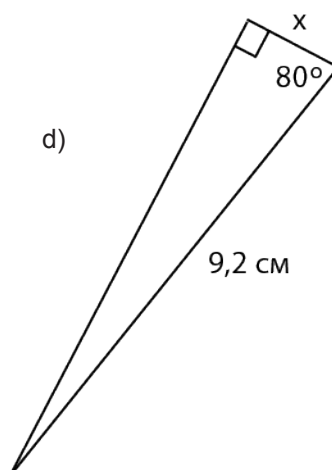
b)



c)



d)



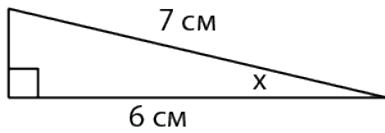


Перспектива: Параллакс

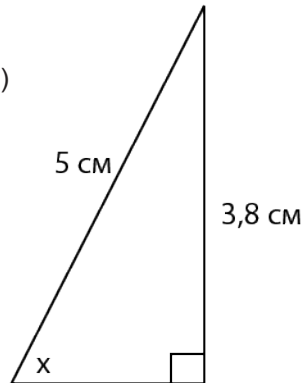
Средний уровень

2) В каждом прямоугольном треугольнике, приведенном ниже, вычислите длину стороны, отмеченной x -ом.

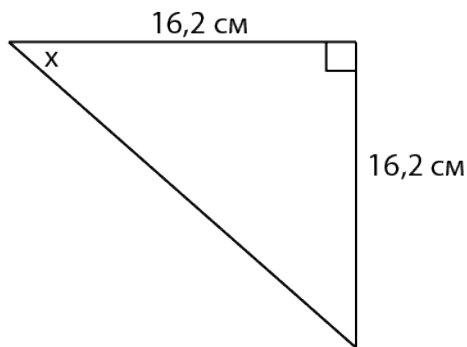
a)



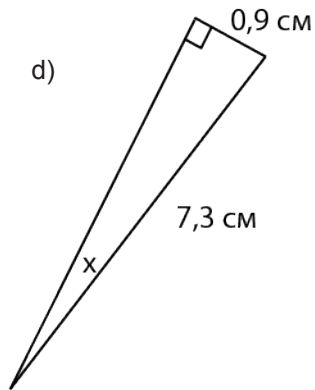
b)



c)



d)



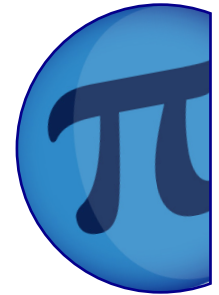


Перспектива: Параллакс

Ф.И.О:

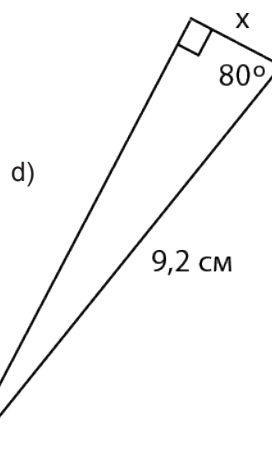
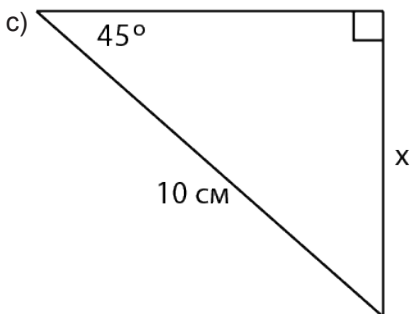
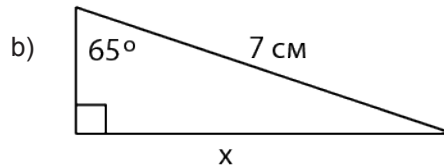
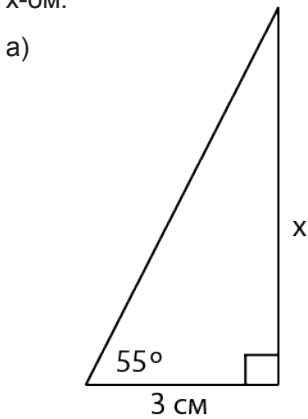
КЛАСС:

ДАТА:



Углубленный уровень

1) В каждом прямоугольном треугольнике, приведенном ниже, вычислите длину стороны, отмеченной x -ом.

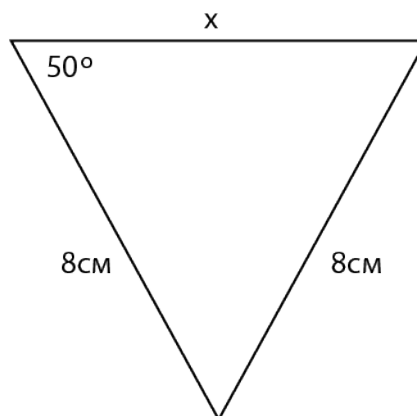
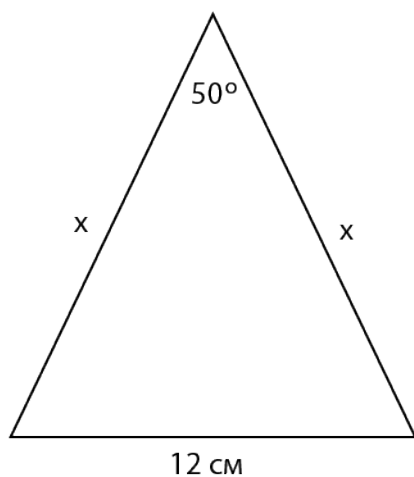




Перспектива: Параллакс

Углубленный уровень

2) В каждом из равнобедренных треугольников ниже рассчитайте длину сторон, отмеченных x -ом.



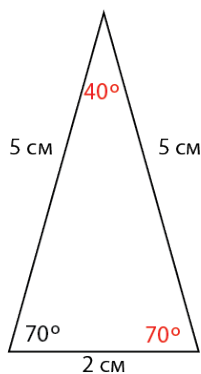


Перспектива: Параллакс

ОТВЕТЫ

Базовый уровень

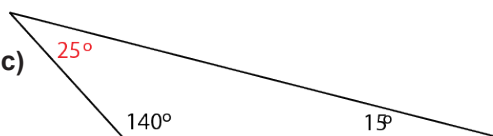
1) a)



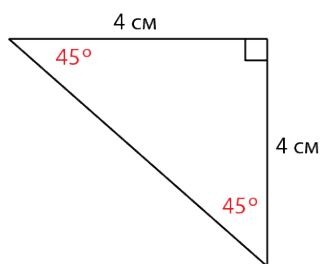
b)



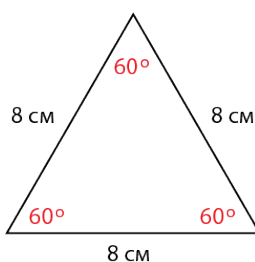
c)



d)



e)



2)

a) 4,3 см

b) 6,3 см

c) 7,1 см

d) 1,6 см

Средний уровень

1)

a) 4,3 см

b) 6,3 см

c) 7,1 см

d) 1,6 см

2)

a) 31,0°

b) 49,5°

c) 45°

d) 7,1°

Углубленный уровень

1)

a) 4,3 см

b) 6,3 см

c) 7,1 см

d) 1,6 см

2)

a) 14,2 см

b) 10,3 см