



# Перспектива: Параллакс

АТЫ-ЖӨНІ: .....

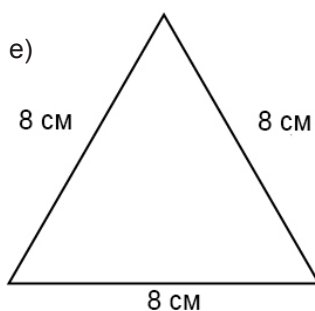
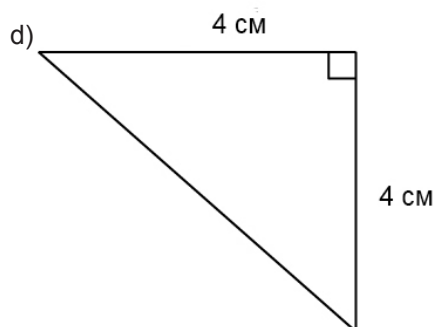
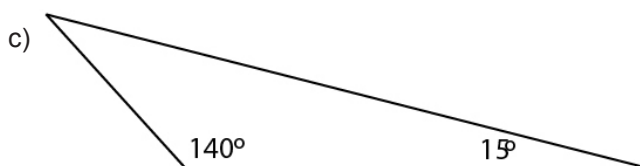
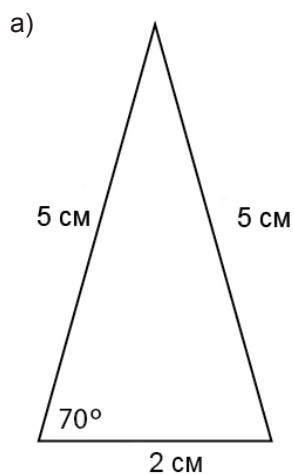
СЫНЫБЫ: .....

КҮНІ: .....



## Негізгі деңгей

1) Төменде берілген үшбұрыштардың белгісіз бұрыштарын есептеп табыңыз:



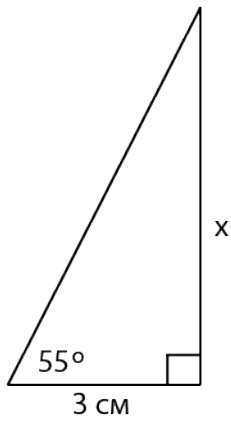


# Перспектива: Параллакс

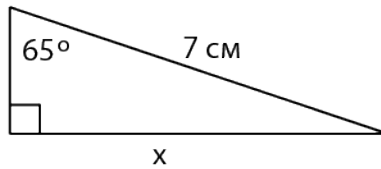
## Негізгі деңгей

2) Төменде берілген үшбұрыштардың  $x$ -пен белгіленген қабырғаларының ұзындығын есептеңіз.

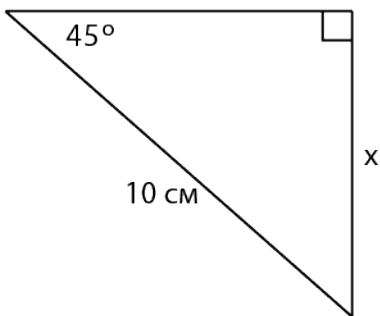
a)



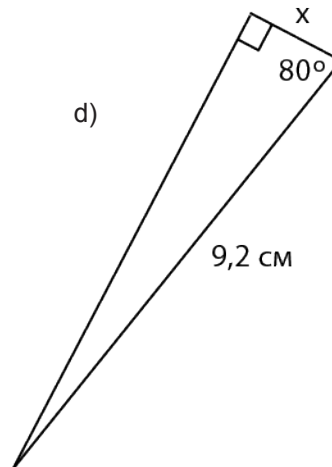
b)



c)



d)





# Перспектива: Параллакс

АТЫ-ЖӨНІ: .....

СЫНЫБЫ: .....

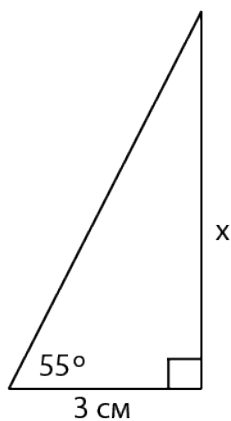
КҮНІ: .....



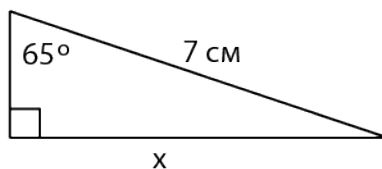
## Орташа деңгей

1) Төменде берілген үшбұрыштардың  $x$ -пен белгіленген қабырғаларының ұзындығын есептеңіз.

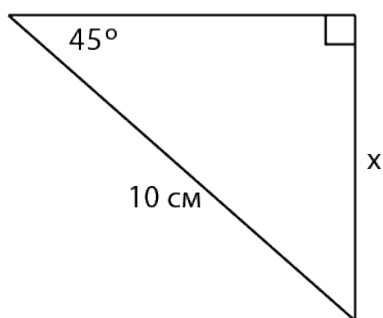
a)



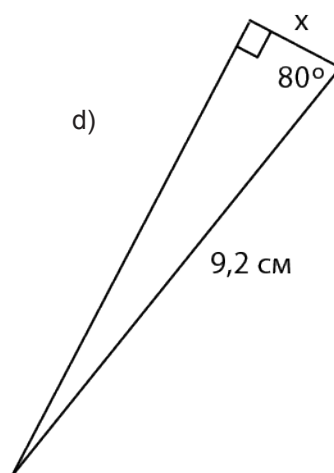
b)



c)



d)



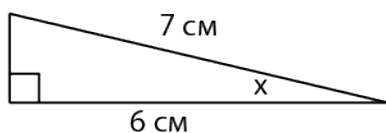


# Перспектива: Параллакс

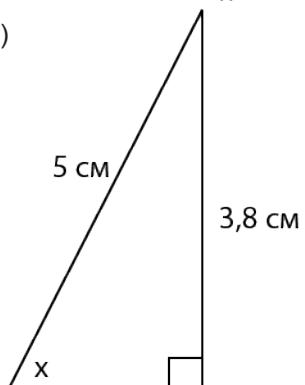
## Орташа деңгей

2) Төменде берілген үшбұрыштардың  $x$ -пен белгіленген бұрыштарын табыңыз.

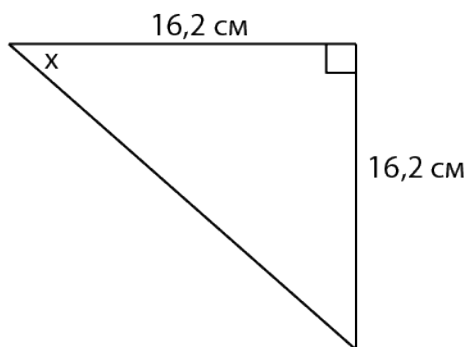
a)



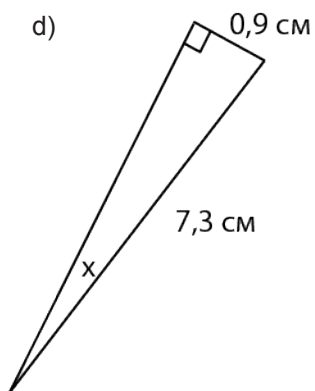
b)



c)



d)





# Перспектива: Параллакс

АТЫ-ЖӨНІ: .....

СЫНЫБЫ: .....

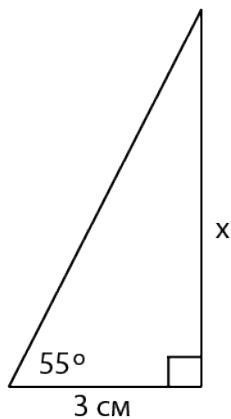
КҮНІ: .....



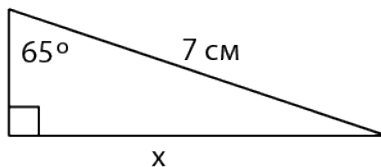
## Тереңдетілген деңгей

1) Төменде берілген үшбұрыштардың  $x$ -пен белгіленген қабырғаларының ұзындығын есептеңіз.

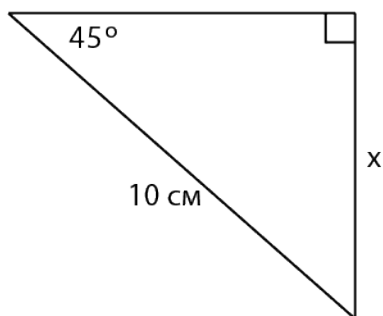
a)



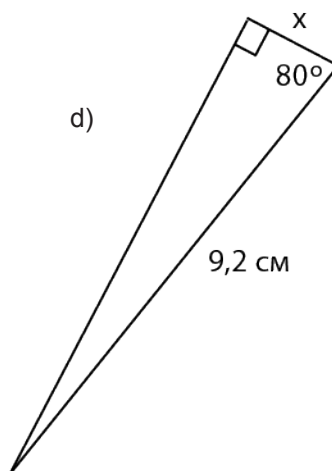
b)



c)



d)

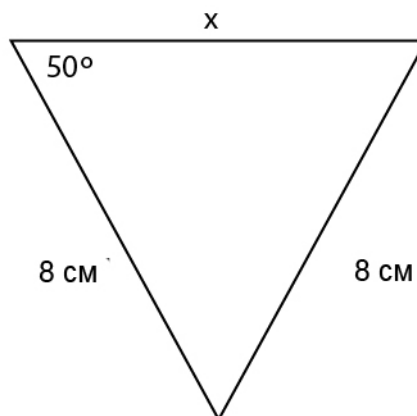
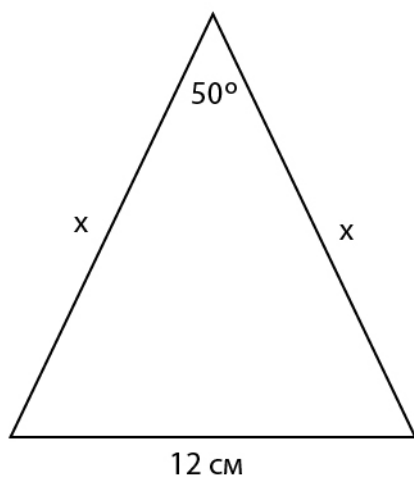




# Перспектива: Параллакс

## Тереңдетілген деңгей

2) Теңбүйірлі үшбұрыштардың  $x$ -пен белгіленген қабырғаларының ұзындығын есептеңіз.



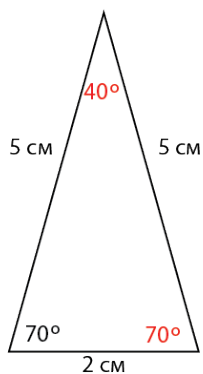


# Перспектива: Параллакс

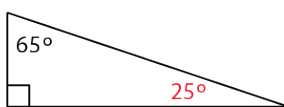
## Жауаптар

## Негізгі деңгей

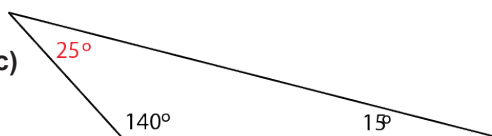
1) a)



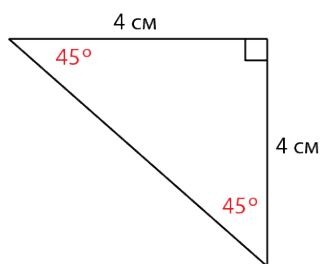
b)



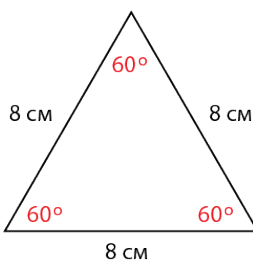
c)



d)



e)



2) a) 4,3 см

b) 6,3 см

c) 7,1 см

d) 1,6 см

## Орташа деңгей

1) a) 4,3 см

b) 6,3 см

c) 7,1 см

d) 1,6 см

2) a) 31,0°

b) 49,5°

c) 45°

d) 7,1°

## Тереңдетілген деңгей

1) a) 4,3 см

b) 6,3 см

c) 7,1 см

d) 1,6 см

2) a) 14,2 см

b) 10,3 см